

# Maximal konfigurierbar!

## Der GT-Vario für Frontanbau

Modell Anbaugerät	Außenbreite (in cm) ab Mitte Traktor	Reihenbreite	Arbeitsbreite	Gewicht	Tiefe
<b>GT-Vario Front schmal</b>					
<b>Einseitig</b>					
mit Fadenmäher FR-EVO10 mit FR-EVO10 für Böschung	40 +20 160 +25	ab 1,00 m	20 cm   40 cm	190 kg	145 cm
mit Fadenmäher FR-EVO16 mit FR-EVO16 für Böschung	40 +20 175 +40	ab 1,00 m	35 cm   60 cm	200 kg	145 cm
mit Reisigbesen RB-80	60 150	ab 1,20 m	80 cm	155 kg	150 cm
mit Roll-/Fingerhacke 2 Sterne + FH560 5 Sterne + FH850	35 +25 120 +25	ab 1,30 m	35 cm   60 cm	247 kg	160 cm
<b>GT-Vario Front</b>					
<b>Beidseitig      Einseitig</b>					
mit Fadenmäher FR-EVO10 mit FR-EVO10 für Böschung	75 : 75 +25 200 : 200 +40	1,80 - 4,00 m	20 cm   40 cm (pro Seite)	190 kg 345 kg	145 cm
mit Fadenmäher FR-EVO16 mit FR-EVO16 für Böschung	75 : 75 +25 215 : 215 +50	1,80 - 4,30 m	35 cm   60 cm (pro Seite)	200 kg 365 kg	145 cm
mit Reisigbesen RB-80	100 : 100 190 : 190	2,00 - 3,80 m	80 cm (pro Seite)	155 kg 275 kg	150 cm
mit Krümmer KR260	80 : 80 190 : 190	1,90 - 3,80 m	60 cm (pro Seite)	230 kg 415 kg	145 cm
mit Roll-/Fingerhacke 2 Sterne + FH560 5 Sterne + FH850	+25 75 : 75 +25 +25 160 : 160 +25	2,10 - 3,80 m	35 cm   60 cm (pro Seite)	247 kg 451 kg	160 cm



### Perfekte Boden Anpassung!

Frei bewegliche Trägerarme mit Einzelaufhängung, für eine perfekte Boden Anpassung der Anbaugeräte, selbst unter schwierigsten Verhältnissen

### Beste Laufeigenschaften!

Ein zentrales Gummirad sorgt für optimale Laufeigenschaften in jeder Situation

### Slim-fit!

Maximale Breitenverstellung bei ultra-kompakten Abmessungen

### Einzelaufhängung!

Frei bewegliche Trägerarme mit Einzelaufhängung, für eine perfekte Boden Anpassung der Anbaugeräte, selbst unter schwierigsten Verhältnissen



### Schnellwechselsystem!

Einfaches Wechseln der Anbaugeräte dank Schnellwechselsystem



Seite 41



Seite 42



Seite 43



Seite 44



### Hydraulisch anhebbar!

Dank der hydraulisch anhebbaren Trägerarme ist auch ein einseitiges Bearbeiten der Randreihen problemlos möglich.



### Individuell konfigurierbar!

Montage am Dreipunkt-Kraftheber oder direkt verschraubt an Frontplatte des Traktors. Je nach benötigter Leistung kann die Ölversorgung vom Traktor oder mittels autonomer Hydraulikanlage erfolgen.

# Viele Geräte - Ein Träger!

## Der GT-Vario für Heckanbau

Modell Anbaugerät	Außenbreite (in cm) ab Mitte Traktor		Reihenbreite	Arbeitsbreite	Gewicht	Tiefe
	Beidseitig	Einseitig				
<b>GT-Vario Heck compact</b>						
mit Fadenmäher FR-EVO10 mit FR-EVO10 für Böschung	60   60 +25		1,50 - 2,60 m	20 cm   40 cm (pro Seite)	160 kg 270 kg	115 cm
	130   130 +40					
mit Fadenmäher FR-EVO16 mit FR-EVO16 für Böschung	60   60 +25		1,50 - 2,90 m	35 cm   60 cm (pro Seite)	170 kg 290 kg	145 cm
	145   145 +50					
mit Reisigbesen RB-80	85   85		1,80 - 2,50 m	80 cm (pro Seite)	140 kg 230 kg	90 cm
	120   120					
mit Roll-/Fingerhacke 2 Sterne + FH560 5 Sterne + FH850	+25 60   60 +25		1,80 - 2,50 m	35 cm   60 cm (pro Seite)	227 kg 400 kg	140 cm
	+25 90   90 +25					
<b>GT-Vario Heck</b>						
mit Fadenmäher FR-EVO10 mit FR-EVO10 für Böschung	75   75 +25		1,80 - 3,50 m	20 cm   40 cm (pro Seite)	175 kg 310 kg	120 cm
	175   175 +40					
mit Fadenmäher FR-EVO16 mit FR-EVO16 für Böschung	75   75 +25		1,80 - 3,80 m	35 cm   60 cm (pro Seite)	175 kg	150 cm
	190   190 +50					
mit Reisigbesen RB-80	100   100		2,20 - 3,50 m	80 cm (pro Seite)	145 kg 250 kg	95 cm
	170   170					
mit Roll-/Fingerhacke 2 Sterne + FH560 5 Sterne + FH850	+25 75   75 +25		2,10 - 3,40 m	35 cm   60 cm (pro Seite)	235 kg 425 kg	145 cm
	+25 135   135 +25					



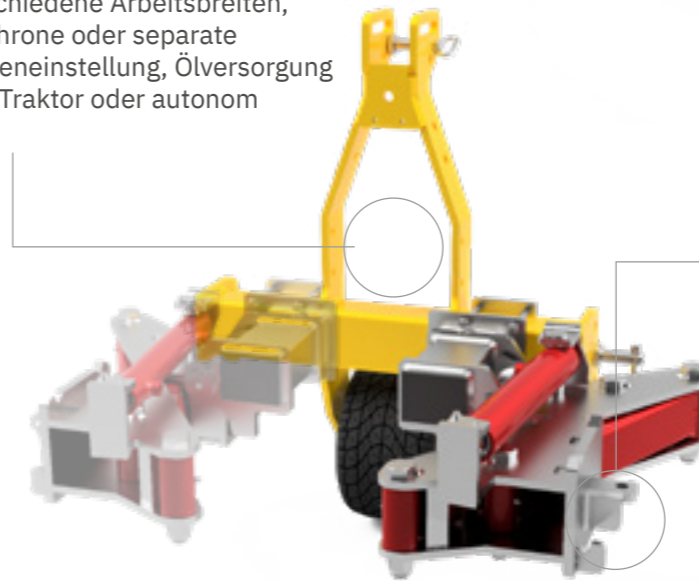
**Ultra-kompakt!**  
Für maximale Wendigkeit und eine optimale Unterstockbe-  
arbeitung, bereits ab einer Reihenbreite von 1,50 m.

**Neigungsverstellung!**  
Mittels hydraulischem Oberlenker  
(optional) kann die Neigung bzw.  
der Arbeitswinkel der Anbaugeräte  
verstellt werden



**Ultra-kompakt!**  
Maximale Breitenverstellung bei  
ultra-kompakten Abmessungen

**Individuell konfigurierbar!**  
Verschiedene Arbeitsbreiten,  
synchrone oder separate  
Breiteneinstellung, Ölversorgung  
vom Traktor oder autonom



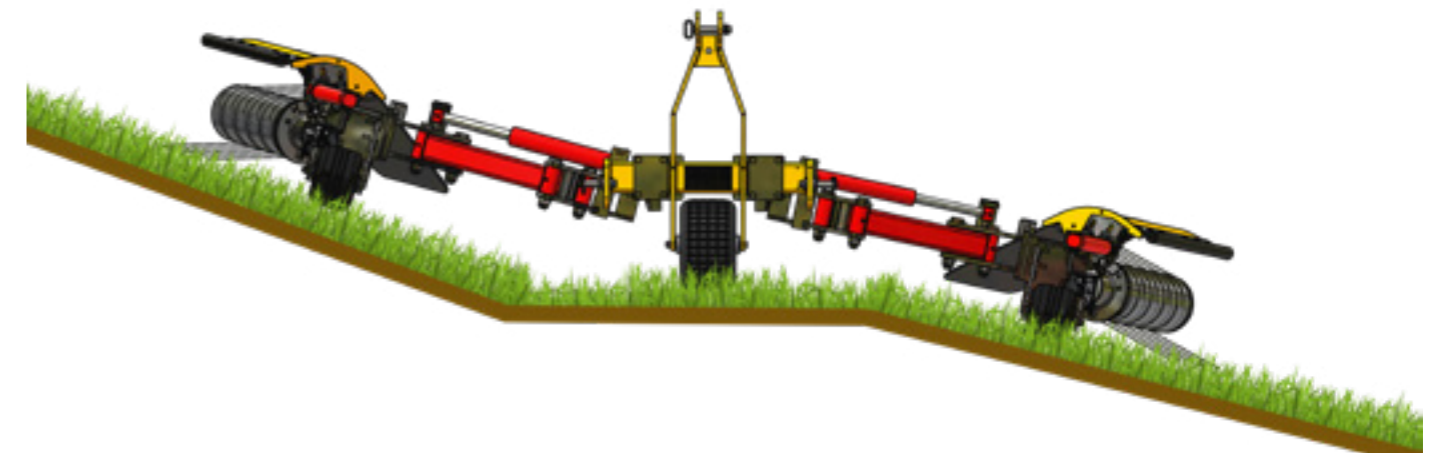
**Schnellwechselsystem!**  
Dank Schnellwechselsystem einfach  
zwischen den verschiedenen  
Anbaugeräten wechseln



Seite 41

Seite 43

Seite 44



**Einzelaufhängung!**  
Frei bewegliche Trägerarme mit Einzelaufhängung für  
perfekte Boden Anpassung der Anbaugeräte, selbst unter  
schwierigsten Verhältnissen.