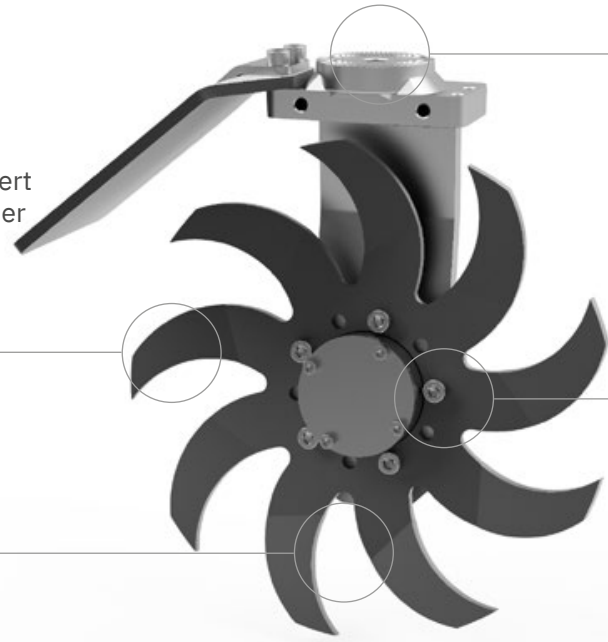


Arbeitstier!

Die Rollhacke

Verschleißarm!
Gehärteter, spezieller Qualitätsstahl garantiert eine lange Lebensdauer



Einstellbarer Anstellwinkel!
Feinzahnige Einstellmöglichkeit des Anstellwinkels welcher die Arbeitsbreite sowie die Aggressivität der Rollhacke bestimmt

Ergonomische Sternform!
Ermöglicht den Einsatz in verschiedensten Böden und funktioniert bereits bei niedriger Fahrgeschwindigkeit

So macht Arbeiten Spaß!
Die massive, wartungsfreie Lagerung sorgt für einen störungsfreien Einsatz - jederzeit!

Modell	Arbeitsbreite	Scheibendurchmesser	Materialstärke
RH-355-1 - 2	3 - 17 cm	355 (+385) mm	8 mm
RH-355GT-3 - 5	18 - 45 cm	355 mm	8 mm



Hydraulische Aushebung!
Bei Spitzzeilen einfach hydraulisch die Rollhacke ausheben. Dank der speziellen Anbauhalterung am LMG Mulchgerät kein Problem.

Flache Bauweise!
Durch die besonders flache Bauweise kann die Roll-Fingerhacke sowohl im Weinbau als auch im Obstbau eingesetzt werden. Die Einstellung der verschiedenen Arbeits- und Neigungswinkel ist stufenlos möglich.

Geschmeidiges Arbeiten - Große Wirkung!

Die Fingerhacke

So macht Arbeiten Spaß!
Die massive, wartungsfreie Lagerung sorgt für einen störungsfreien Einsatz - jederzeit!



Praktisch!
Bei Verschleiß können einzelne Fingerelemente einfach ausgetauscht werden

Absolut schonend!
Die weichen Finger und die abgerundeten Kanten bieten einen optimalen Schutz des Rebstockes

Die Mischung macht's!
Die flexiblen Finger arbeiten sauber um den Rebstock und ihre Federwirkung sorgt für eine perfekte Bodenebnung

Modell	Arbeitsbreite	Scheibendurchmesser
FH-560	ca. 25 cm	560 mm
FH-850	ca. 40 cm	850 mm



Sauber und schonend!
Die flexiblen Finger arbeiten sauber um den Rebstock und ihre Federwirkung sorgt für eine perfekte Bodenebnung.

Clevere Kombination!
Montiert auf dem LMG Mulchgerät ermöglicht sauberes Mulchen sowie eine effiziente Unterstockbearbeitung mit nur einer Durchfahrt.