

Mulcher

Leicht, stabil, wertbeständig
DURCH QUALITÄTSKOMPONENTEN

Einfache, bequeme und schnelle
WARTUNG BZW. REINIGUNG





M2-C150 / G170

- » Leicht und kompakt
- » Einseitig auslegbar
- » Seitenverschub Parallelogramm



M2-F210 / D230 / K250

- » Leicht und kompakt
- » Beidseitig auslegbar
- » Seitenverschub Parallelogramm

| Typ | M2-C150 | M2-G170 | M2-F210 | M2-D230 | M2-K250 |
|--|----------------------------------|-------------------|-------------------|-------------------|-------------------|
| Arbeitsbreite | 150 cm | 170 cm | 210 cm | 230 cm | 250 cm |
| Seitenverschub | 65 cm | 70 cm | 65 cm | 65 cm | 70 cm |
| Max. Seitenausladung von Mitte Traktor | 145 cm | 165 cm | 140 cm | 150 cm | 160 cm |
| Breite | 155 cm | 175 cm | 215 cm | 235 cm | 255 cm |
| Länge | 130 cm | 140 cm | 130 cm | 130 cm | 150 cm |
| Gewicht | 258 kg | 290 kg | 338 kg | 359 kg | 395 kg |
| Messer | 2 | 2 | 3 | 3 | 3 |
| PTO | 540rpm 1000rpm | 540rpm 1000rpm | 540rpm 1000rpm | 540rpm 1000rpm | 540rpm 1000rpm |
| Kraftbedarf min.* | 20 PS | 24 PS | 31 PS | 34 PS | 41 PS |
| Schnitthöhe | 5/7/9 cm | 5/7/9 cm | 5/7/9 cm | 5/7/9 cm | 5/7/9 cm |
| Anbaumöglichkeit Front/Heck | ja | ja | ja | ja | ja |
| Unterlenkerkategorie | 1 (\varnothing 22mm/720mm) | | | | |



Alle Daten sind annähernd und nicht verpflichtend. Fehler und Änderungen vorbehalten.
* von Grashöhe und -dichte abhängig.



patentiert

LMG








- » Beidseitig auslegbar
- » Zwei bewegliche Messer im Grundgerät
- » Schnittbreite linear, stufenlos und separat einstellbar



ZMG

- » Beidseitig Auslegbar
- » Mulch-Spritz Kombination



| Typ | LMG-145 | LMG-175 | LMG-210 | LMG-245 | LMG-260 | ZMG-120 | ZMG-160 | ZMG-180 | ZMG-210 | ZMG-230 | ZMG-250 | |
|--|---------------------|------------|------------|------------|------------|-------------------|----------|----------|----------|----------|----------|---|
| Arbeitsbreite | 115-145 cm | 125-175 cm | 150-210 cm | 180-245 cm | 190-260 cm | 120 cm | 160 cm | 180 cm | 210 cm | 230 cm | 245 cm |  |
| Seitenverschub | / | / | 39 cm** | 39 cm** | 39 cm** | / | 45 cm | 45 cm | 45 cm | 45 cm | 45 cm |  |
| Max. Seitenausladung von Mitte Traktor | / | / | 125 cm** | 145 cm** | 150 cm** | / | 105 cm | 115 cm | 130 cm | 140 cm | 150 cm |  |
| Breite | 120 cm | 130 cm | 155 cm | 185 cm | 195 cm | 125 cm | 165 cm | 185 cm | 215 cm | 235 cm | 250 cm |  |
| Länge | 125 cm | 140 cm | 160 cm | 175 cm | 195 cm | 120 cm | 120 cm | 120 cm | 140 cm | 140 cm | 150 cm |  |
| Gewicht | 445 kg | 495 kg | 545 kg | 595 kg | 645 kg | 380 kg | 430 kg | 450 kg | 470 kg | 490 kg | 520 kg |  |
| Messer | 2 | 2 | 2 | 2 | 2 | 3 | 3 | 3 | 3 | 3 | 3 |  |
| PTO | 540rpm 1000rpm | | | 540rpm | 540rpm | 540rpm 1000rpm | | | | | | |
| Kraftbedarf min.* | 30 PS | 35 PS | 40 PS | 45 PS | 50 PS | 22 PS | 24 PS | 30 PS | 35 PS | 40 PS | 45 PS | |
| Schnitthöhe | 5/7/9 cm | 5/7/9 cm | 5/7/9 cm | 5/7/9 cm | 5/7/9 cm | 5/7/9 cm | 5/7/9 cm | 5/7/9 cm | 5/7/9 cm | 5/7/9 cm | 5/7/9 cm | |
| Anbaumöglichkeit Front/Heck | ja | ja | ja | ja | ja | ja | ja | ja | ja | ja | ja | |
| Unterlenkerkategorie | 1 (ø 22mm/720mm) | | | | | | | | | | | |

Alle Daten sind annähernd und nicht verpflichtend. Fehler und Änderungen vorbehalten.

* von Grashöhe und -dichte abhängig. ** Optional



SMG

- » Beidseitig auslegbar
- » Manueller Federzug
- » Einfachwirkend mit Federzug
- » Doppelwirkend mit Sicherheitsventil
- » Feintastautomatik
- » Schwenkarme stufenlos einstellbar

Anbaubock



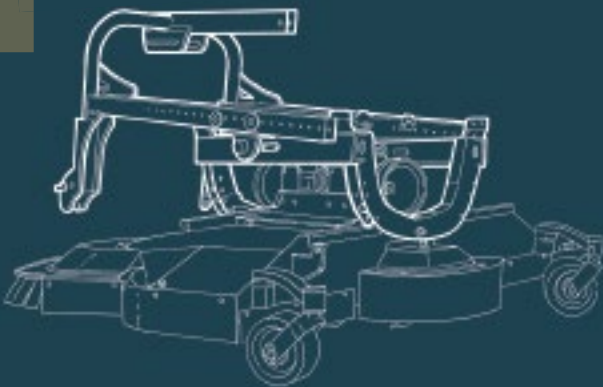
DREIPUNKTAUFHÄNGUNG STANDARD FRONT & HECK SMG-ZMG

Ermöglicht Schub- und Zugbetrieb

für folgende Modelle:

SMG Modelle: 180/200/200/250/290/300/335/355/380

ZMG Modelle: 120/160/180/210/230/250

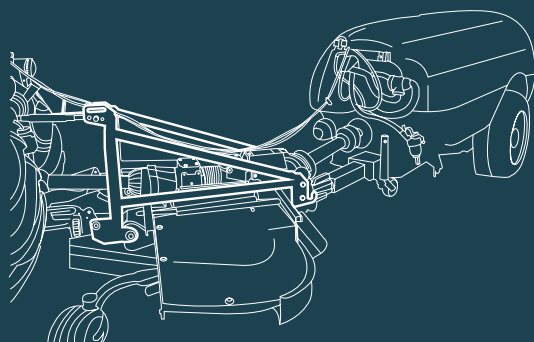


DREIDIMENSIONAL BEWEGLICHER RAHMEN

Dreipunktrahmen für alle SMG- und ZMG-Modelle. Die Pendelfunktionen garantieren optimale Boden Anpassung und ist die ideale Lösung für Wendesitztraktoren.

Durch maximale Gewichtsverteilung auf die Antriebsräder und den zentralen Drehpunkt wird eine optimale Traktion in schwierigem Gelände gewährleistet.

(Nicht möglich für SMG-335/SMG-355 und SMG-380)



DREIPUNKTAUFHÄNGUNG MULCH-SPRITZ-KOMBINATION

Ermöglicht den Anbau eines Anhängesprüherät.

Die Aufhängung gewährleistet eine perfekte Boden Anpassung für das Mulchgerät und die Stützlast der Deichsel wird optimal auf den Traktor übertragen.

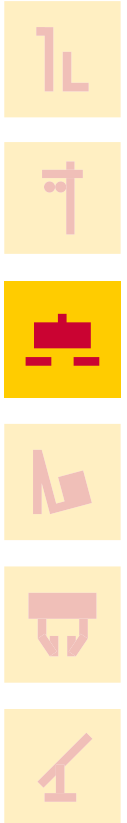
Im Kombination mit der Tademwalze erreichen Sie hohe Fahrgeschwindigkeit bei minimaler Bodenverdichtung.

Verfügbar für alle: SMG-Modelle: 250/290/300/335/380

ZMG Modelle: 160/180/210/230/250

Typ **SMG-180** **SMG-200** **SMG-220** **SMG-250** **SMG-290** **SMG-300** **SMG-335** **SMG-355** **SMG-380**

| | | | | | | | | | |
|--|---------------------|-------------------|-------------------|-------------------|-------------------|-------------------|-------------------|-------------------|-------------------|
| Arbeitsbreite | 120-180 cm | 120-200 cm | 130-220 cm | 170-250 cm | 180-290 cm | 185-305 cm | 215-335 cm | 230-355 cm | 245-380 cm |
| Seitenverschub | / | / | / | 45 cm | 45 cm | 45 cm | 45 cm | 45 cm | 45 cm |
| Max. Seitenausladung von Mitte Traktor | / | / | / | 165 cm | 175 cm | 185 cm | 200 cm | 210 cm | 216 cm |
| Breite | 125 cm | 125 cm | 135 cm | 180 cm | 190 cm | 200 cm | 225 cm | 240 cm | 250 cm |
| Länge | 150 cm | 160 cm | 170 cm | 180 cm | 190 cm | 195 cm | 205 cm | 215 cm | 200 cm |
| Gewicht | 410 kg | 430 kg | 460 kg | 520 kg | 540 kg | 570 kg | 580 kg | 610 kg | 635 kg |
| Messer | 5 | 5 | 5 | 5 | 5 | 5 | 5 | 5 | 5 |
| Schwenkarme | 2 | 2 | 2 | 2 | 2 | 2 | 2 | 2 | 2 |
| PTO | 540rpm 1000rpm | 540rpm 1000rpm | 540rpm 1000rpm | 540rpm 1000rpm | 540rpm 1000rpm | 540rpm 1000rpm | 540rpm 1000rpm | 540rpm 1000rpm | 540rpm 1000rpm |
| Kraftbedarf min.* | 28 PS | 30 PS | 32 PS | 34 PS | 41 PS | 48 PS | 54 PS | 54 PS | 54 PS |
| Schnitthöhe | 5/7/9 cm | 5/7/9 cm | 5/7/9 cm | 5/7/9 cm | 5/7/9 cm | 5/7/9 cm | 5/7/9 cm | 5/7/9 cm | 5/7/9 cm |
| Anbaumöglichkeit Front/Heck | ja | ja | ja | ja | ja | ja | ja | ja | ja |
| Unterlenkerkategorie | 1 (ø 22mm/720mm) | | | | | | | | |
| Messerdurchmesser Schwenkarm | 40 cm | 47,5 cm | 58 cm | 58 cm | 71,5 cm | 71,5 cm | 71,5 cm | 71,5 cm | 71,5 cm |



Alle Daten sind annähernd und nicht verpflichtend. Fehler und Änderungen vorbehalten.
* von Grashöhe und -dicke abhängig.

1L

7



1



1



IMG

- » Einseitig auslegbar
- » Manueller Federzug
- » Einfachwirkend mit Federzug
- » Doppelwirkend mit Sicherheitsventil
- » Feintastautomatik



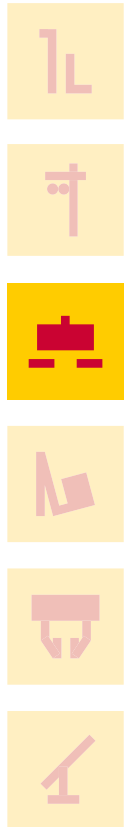
EMG

- » Einseitig auslegbar
- » Manueller Federzug
- » Einfachwirkend mit Federzug
- » Doppelwirkend mit Sicherheitsventil
- » Feintastautomatik

| Typ | IMG-160-KS | IMG-175-MS | IMG-185-KS | IMG-200-MS |
|--|---------------------|-------------------|-------------------|-------------------|
| Arbeitsbreite | 125-160 cm | 125-175 cm | 150-185 cm | 150-200 cm |
| Seitenvershub | 58 cm | 58 cm | 58 cm | 58 cm |
| Max. Seitenausladung von Mitte Traktor | 170 cm | 180 cm | 185 cm | 195 cm |
| Breite | 130 cm | 130 cm | 155 cm | 155 cm |
| Länge | 160 cm | 170 cm | 170 cm | 175 cm |
| Gewicht | 310 kg | 330 kg | 340 kg | 360 kg |
| Messer | 3 | 3 | 3 | 3 |
| Schwenkarme | 1 | 1 | 1 | 1 |
| PTO | 540rpm 1000rpm | 540rpm 1000rpm | 540rpm 1000rpm | 540rpm 1000rpm |
| Kraftbedarf min.* | 22 PS | 24 PS | 27 PS | 29 PS |
| Schnitthöhe | 5/7/9 cm | 5/7/9 cm | 5/7/9 cm | 5/7/9 cm |
| Anbaumöglichkeit Front/Heck | ja | ja | ja | ja |
| Unterlenkerkategorie | 1 (ø 22mm/720mm) | | | |
| Messerdurchmesser Schwenkarm | 47,5 cm | 58 cm | 47,5 cm | 58 cm |



Alle Daten sind annähernd und nicht verpflichtend. Fehler und Änderungen vorbehalten.
* von Grashöhe und -dichte abhängig.

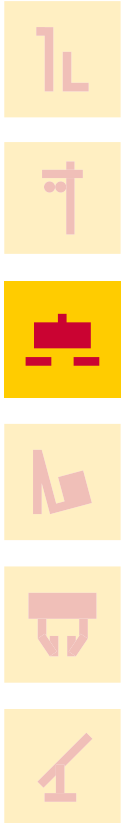


| Typ | EMG-215-KS | EMG-230-MS | EMG-245-GS | EMG-245-KS | EMG-260-MS |
|--|---------------------|-------------------|-------------------|-------------------|-------------------|
| Arbeitsbreite | 180-215 cm | 180-230 cm | 180-245 cm | 210-245 cm | 210-260 cm |
| Seitenverschub | 65 cm | 65 cm | 65 cm | 65 cm | 65 cm |
| Max. Seitenausladung von Mitte Traktor | 195 cm | 205 cm | 215 cm | 210 cm | 220 cm |
| Breite | 185 cm | 185 cm | 185 cm | 215 cm | 215 cm |
| Länge | 160 cm | 170 cm | 180 cm | 165 cm | 175 cm |
| Gewicht | 390 kg | 420 kg | 440 kg | 480 kg | 510 kg |
| Messer | 4 | 4 | 4 | 4 | 4 |
| Schwenkarme | 1 | 1 | 1 | 1 | 1 |
| PTO | 540rpm 1000rpm | 540rpm 1000rpm | 540rpm 1000rpm | 540rpm 1000rpm | 540rpm 1000rpm |
| Kraftbedarf min.* | 30 PS | 32 PS | 34 PS | 35 PS | 37 PS |
| Schnitthöhe | 5/7/9 cm | 5/7/9 cm | 5/7/9 cm | 5/7/9 cm | 5/7/9 cm |
| Anbaumöglichkeit Front/Heck | ja | ja | ja | ja | ja |
| Unterlenkerkategorie | 1 (ø 22mm/720mm) | | | | |
| Messerdurchmesser Schwenkarm | 47,5 cm | 58 cm | 71,5 cm | 47,5 cm | 58 cm |

Alle Daten sind annähernd und nicht verpflichtend. Fehler und Änderungen vorbehalten.
* von Grashöhe und -dicke abhängig.

EMG-275-GS EMG-275-KS EMG-290-MS EMG-305-GS EMG-305-KS EMG-330-MS EMG-345-GS

| | | | | | | |
|---------------------|-------------------|-------------------|-------------------|-------------------|-------------------|-------------------|
| 210-275 cm | 240-275 cm | 240-290 cm | 240-305 cm | 280-305 cm | 280-330 cm | 280-345 cm |
| 65 cm | 80 cm | 80 cm | 80 cm | 80 cm | 80 cm | 80 cm |
| 230 cm | 250 cm | 260 cm | 270 cm | 270 cm | 280 cm | 290 cm |
| 215 cm | 245 cm | 245 cm | 245 cm | 285 cm | 285 cm | 285 cm |
| 185 cm | 170 cm | 180 cm | 190 cm | 185 cm | 195 cm | 205 cm |
| 530 kg | 570 kg | 590 kg | 610 kg | 695 kg | 715 kg | 730 kg |
| 4 | 4 | 4 | 4 | 4 | 4 | 4 |
| 1 | 1 | 1 | 1 | 1 | 1 | 1 |
| 540rpm 1000rpm | 540rpm 1000rpm | 540rpm 1000rpm | 540rpm 1000rpm | 540rpm 1000rpm | 540rpm 1000rpm | 540rpm 1000rpm |
| 39 PS | 40 PS | 42 PS | 44 PS | 45 PS | 47 PS | 49 PS |
| 5/7/9 cm | 5/7/9 cm | 5/7/9 cm | 5/7/9 cm | 5/7/9 cm | 5/7/9 cm | 5/7/9 cm |
| ja | ja | ja | ja | ja | ja | ja |
| 1 (ø 22mm/720mm) | | | | | | |
| 71,5 cm | 47,5 cm | 58 cm | 71,5 cm | 47,5 cm | 58 cm | 71,5 cm |





KMG

- » Leicht und kompakt
- » Schwenkarme Stufenlos Einstellbar
- » Extra stabile Bauweise

| Typ | KMG-150 | KMG-160 |
|--------------------------------|---------------------|-------------------|
| Arbeitsbreite | 87-150 cm | 102-158 cm |
| Seitenvershub | / | / |
| Breite | 90 cm | 105 cm |
| Länge | 180 cm | 180 cm |
| Gewicht | 305 kg | 350 kg |
| Messer | 3 | 3 |
| Schwenkarme | 2 | 2 |
| PTO | 540rpm 1000rpm | 540rpm 1000rpm |
| Kraftbedarf min.* | 18 PS | 18 PS |
| Schnitthöhe | 5/7/9 cm | 5/7/9 cm |
| Anbaumöglichkeit Front/Heck | nur Heck | nur Heck |
| Unterlenkerkategorie | 1 (ø 22mm/720mm) | |
| Messerdurchmesser Schwenkarm | 40 cm | 47,5 cm |



Alle Daten sind annähernd und nicht verpflichtend. Fehler und Änderungen vorbehalten.
* von Grashöhe und -dichte abhängig.



| | bewegliche Räder | Tandemwalze | Herbizidanlage 120lt | Herbizidanlage 2x75lt | Tafelhalterung | Sicherheitskenn tafel | Kardanwelle | Steuergerät | Kardankupplung |
|------------|------------------|-------------|----------------------|-----------------------|----------------|-----------------------|-------------|-------------|----------------|
| M2-C150 | | | ○ | | ○ | ○ | ○ | | |
| M2-G170 | | | ○ | | ○ | ○ | ○ | | |
| M2-F210 | | | ○ | | ○ | ○ | ○ | | |
| M2-D230 | | | ○ | | ○ | ○ | ○ | | |
| M2-K250 | | | ○ | | ○ | ○ | ○ | | |
| LMG-145 | ○ | | | ○ | ○ | ○ | ○ | ○ | ○ |
| LMG-175 | ○ | | | ○ | ○ | ○ | ○ | ○ | ○ |
| LMG-210 | ○ | | | ○ | ○ | ○ | ○ | ○ | ○ |
| LMG-245 | ○ | | | ○ | ○ | ○ | ○ | ○ | ○ |
| LMG-260 | ○ | | | ○ | ○ | ○ | ○ | ○ | ○ |
| ZMG-120 | ● | | | ○ | ○ | ○ | ○ | | |
| ZMG-160 | ● | ○ | | ○ | ○ | ○ | ○ | | |
| ZMG-180 | ● | ○ | | ○ | ○ | ○ | ○ | | |
| ZMG-210 | ● | ○ | | ○ | ○ | ○ | ○ | | |
| ZMG-230 | ● | ○ | | ○ | ○ | ○ | ○ | | |
| ZMG-250 | ● | ○ | | ○ | ○ | ○ | ○ | | |
| KMG-150 | | | ○ | | ○ | ○ | ○ | ○ | |
| KMG-160 | | | ○ | | ○ | ○ | ○ | ○ | |
| SMG-180 | ● | | | ○ | ○ | ○ | ○ | ○ | |
| SMG-200 | ● | | | ○ | ○ | ○ | ○ | ○ | |
| SMG-220 | ● | | | ○ | ○ | ○ | ○ | ○ | |
| SMG-250 | ● | ○ | | ○ | ○ | ○ | ○ | ○ | |
| SMG-290 | ● | | | ○ | ○ | ○ | ○ | ○ | |
| SMG-300 | ● | ○ | | ○ | ○ | ○ | ○ | ○ | |
| SMG-335 | ● | ○ | | ○ | ○ | ○ | ○ | ○ | |
| SMG-355 | ● | | | ○ | ○ | ○ | ○ | ○ | |
| SMG-380 | ● | ○ | | ○ | ○ | ○ | ○ | ○ | |
| IMG-160-KS | ○ | | ○ | | ○ | ○ | ○ | ○ | |
| IMG-175-MS | ○ | | ○ | | ○ | ○ | ○ | ○ | |
| IMG-185-KS | ○ | | ○ | | ○ | ○ | ○ | ○ | |
| IMG-200-MS | ○ | | ○ | | ○ | ○ | ○ | ○ | |
| EMG-215-KS | ○ | | | ○ | ○ | ○ | ○ | ○ | |
| EMG-230-MS | ○ | | | ○ | ○ | ○ | ○ | ○ | |
| EMG-245-GS | ○ | | | ○ | ○ | ○ | ○ | ○ | |
| EMG-245-KS | ○ | | | ○ | ○ | ○ | ○ | ○ | |
| EMG-260-MS | ○ | | | ○ | ○ | ○ | ○ | ○ | |
| EMG-275-GS | ○ | | | ○ | ○ | ○ | ○ | ○ | |
| EMG-275-KS | ○ | | | ○ | ○ | ○ | ○ | ○ | |
| EMG-290-MS | ○ | | | ○ | ○ | ○ | ○ | ○ | |
| EMG-305-GS | ○ | | | ○ | ○ | ○ | ○ | ○ | |
| EMG-305-KS | ○ | | | ○ | ○ | ○ | ○ | ○ | |
| EMG-330-MS | ○ | | | ○ | ○ | ○ | ○ | ○ | |
| EMG-345-GS | ○ | | | ○ | ○ | ○ | ○ | ○ | |

Standard ●
Optional ○
nicht verfügbar □

